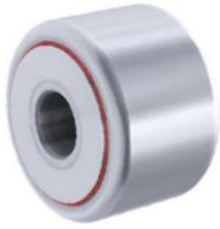


SMITH BEARING®

Seguidores de came (rolos de agulhas)



Série YR

Tipo de forquilha



Série CR

Tipo de prisioneiro



Série HR

Tipo de prisioneiro pesado

Aço Inoxidável Seguidores de came

TAMANHOS EM POLEGADAS
TIPO DE FORQUILHA E PRISIONEIRO

RESISTENTE À CORROSÃO

Seguidores de came em aço inoxidável

Fabricado em aço inoxidável 440.

Estes rolamentos foram projetados para aplicações em ambientes difíceis que requerem maior resistência à corrosão. Uma excelente opção para uso externo ou para aplicações como instalações de produção de alimentos que requerem lavagem e limpeza frequentes.

- Opção de anel externo com coroa e sem coroa
- Cabeça sextavada para o tipo de prisioneiro CR
- Opção de bucha excêntrica para alinhamento de posição adicional nas versões Prisioneiro
- Opção de graxa para alta temperatura, lubrificante de qualidade alimentar ou lubrificantes para outras especialidades disponíveis mediante solicitação

SMITH Bearing®

Fabricado por **ABC** accurate
bushing
company

443 North Ave, Garwood • NJ 07027

800-932-0076

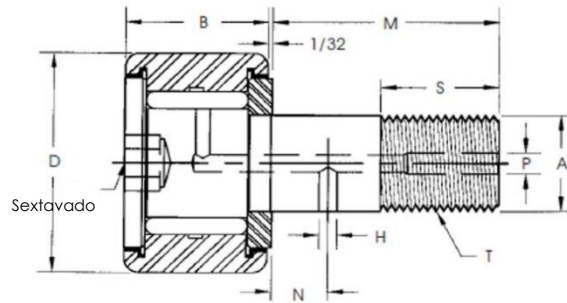
443 North Ave, Garwood, NJ 07027

quotes@accuratebushing.com

www.smithbearing.com

CR-XB-SS

Aço inoxidável
Soquete
sextavado



Seguidores de came de prisioneiro pesado em aço inoxidável

Fabricado em aço inoxidável 440. Estes rolamentos foram projetados para aplicações em ambientes difíceis que requerem maior resistência à corrosão. Uma excelente opção para uso externo ou para aplicações como instalações de produção de alimentos que requerem lavagem e limpeza frequentes. Está disponível um lubrificante de qualidade alimentar.

Número SMITH Bearing®	(D) Diâmetro externo do rolo	(B) Largura do rolo	(A) Diâmetro do prisioneiro	(M) Comprimento do prisioneiro	(S) Rosca efet. mín.	(T) Rosca UNF Classe 2A	(N) Localização do furo de óleo	(H) Diâmetro do furo de óleo	(P) Tamanho do encaixe de lubrificação	Tamanho do sextavado	(E) Diâmetro mín. da protuberância	Diâmetro interno recomendado	Classificação dinâmica básica (lb)
CR-1/2-XB-SS	0,500	0,375	0,190	5/8	1/4	10-32	N/A	N/A	N/A	1/8	19/64	0,190	475
CR-5/8-XB-SS	0,625	0,4375	0,250	3/4	5/16	1/4-28	N/A	N/A	N/A	1/8	23/64	0,250	695
CR-3/4-XB-SS	0,750	0,500	0,375	7/8	3/8	3/8-24	1/4	3/32	3/16	3/16	1/2	0,375	1.245
CR-7/8-XB-SS	0,875	0,500	0,375	3/4	3/8	3/8-24	1/4	3/32	3/16	3/16	1/2	0,375	1.245
CR-1-XB-SS	1,000	0,625	0,4375	1	1/2	7/16-20	1/4	3/32	3/16	1/4	5/8	0,4375	1.560
CR-1-1/8-XB-SS	1,125	0,625	0,4375	1	1/2	7/16-20	1/4	3/32	3/16	1/4	5/8	0,4375	1.560
CR-1-1/4-XB-SS	1,250	0,750	0,500	1-1/4	5/8	1/2-20	5/16	3/32	3/16	1/4	3/4	0,500	2.750
CR-1-3/8-XB-SS	1,375	0,750	0,500	1-1/4	5/8	1/2-20	5/16	3/32	3/16	1/4	3/4	0,500	2.750
CR-1-1/2-XB-SS	1,500	0,875	0,625	1-1/2	3/4	5/8-18	3/8	3/32	3/16	5/16	57/64	0,625	3.390
CR-1-5/8-XB-SS	1,625	0,875	0,625	1-1/2	3/4	5/8-18	3/8	3/32	3/16	5/16	57/64	0,625	3.390
CR-1-3/4-XB-SS	1,750	1,000	0,750	1-3/4	7/8	3/4-16	7/16	3/32	3/16	5/16	1-3/64	0,750	4.470
CR-1-7/8-XB-SS	1,875	1,000	0,750	1-3/4	7/8	3/4-16	7/16	3/32	3/16	5/16	1-3/64	0,750	4.470
CR-2-XB-SS	2,000	1,250	0,875	2	1	7/8-14	1/2	5/32	3/16	7/16	1-13/64	0,875	5.660
CR-2-1/4-XB-SS	2,250	1,250	0,875	2	1	7/8-14	1/2	5/32	3/16	7/16	1-13/64	0,875	5.660
CR-2-1/2-XB-SS	2,500	1,500	1,000	2-1/4	1-1/8	1-14	9/16	5/32	3/16	1/2	1-5/16	1,000	7.959
CR-2-3/4-XB-SS	2,750	1,500	1,000	2-1/4	1-1/4	1-14	9/16	5/32	3/16	1/2	1-5/16	1,000	7.959
CR-3-XB-SS	3,000	1,750	1,250	2-1/2	1-1/4	1-1/4-12	5/8	1/4	1/4	5/8	1-3/4	1,250	10.486

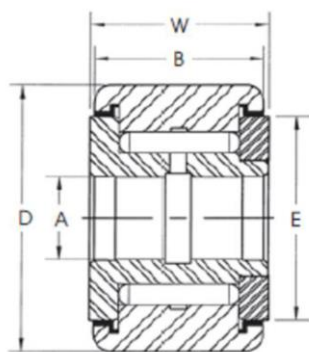
Resistente à corrosão

TAMANHOS EM
POLEGADAS

Seguidores de came (rolos de agulhas)

YR-X-SS

Aço inoxidável
Tipo de forquilha



Seguidores de came de prisioneiro pesado em aço inoxidável

Fabricado em aço inoxidável 440. Estes rolamentos foram projetados para aplicações em ambientes difíceis que requerem maior resistência à corrosão. Uma excelente opção para uso externo ou para aplicações como instalações de produção de alimentos que requerem lavagem e limpeza frequentes. Está disponível um lubrificante de qualidade alimentar.

Número SMITH Bearing®	(D) Diâmetro externo do rolo	(A) Diâmetro interno nominal	(B) Largura do rolo	(W) Largura geral	(E) Diâmetro mín. de aperto	Ajuste recomendado de transição de diâmetro do eixo Encaixe deslizante máx.	Ajuste recomendado de transição de diâmetro do eixo Encaixe deslizante mín.	Ajuste recomendado de transição de diâmetro do eixo Ajuste por pressão máx.	Ajuste recomendado de transição de diâmetro do eixo Ajuste por pressão mín.	Classificação dinâmica básica (lb)
YR-3/4-X-SS	0,750	0,250	0,500	0,5625	1/2	0,2497	0,2493	0,2505	0,2501	1.160
YR-7/8-X-SS	0,875	0,250	0,500	0,5625	1/2	0,2497	0,2493	0,2505	0,2501	1.160
YR-1-X-SS	1,000	0,3125	0,625	0,6875	5/8	0,3122	0,3118	0,3130	0,3126	1.560
YR-1-1/8-X-SS	1,125	0,3125	0,625	0,6875	5/8	0,3122	0,3118	0,3130	0,3126	1.560
YR-1-1/4-X-SS	1,250	0,375	0,750	0,8125	3/4	0,3747	0,3743	0,3755	0,3751	2.750
YR-1-3/8-X-SS	1,375	0,375	0,750	0,8125	3/4	0,3747	0,3743	0,3755	0,3751	2.750
YR-1-1/2-X-SS	1,500	0,4375	0,875	0,9375	57/64	0,4372	0,4368	0,4380	0,4376	3.390
YR-1-5/8-X-SS	1,625	0,4375	0,875	0,9375	57/64	0,4372	0,4368	0,4380	0,4376	3.390
YR-1-3/4-X-SS	1,750	0,500	1,000	1,0625	1-3/64	0,4997	0,4993	0,5007	0,5003	4.470
YR-1-7/8-X-SS	1,875	0,500	1,000	1,0625	1-3/64	0,4997	0,4993	0,5007	0,5003	4.470
YR-2-X-SS	2,000	0,625	1,250	1,3125	1-13/64	0,6247	0,6243	0,6257	0,6253	5.660
YR-2-1/4-X-SS	2,250	0,625	1,250	1,3125	1-13/64	0,6247	0,6243	0,6257	0,6253	5.660
YR-2-1/2-X-SS	2,500	0,750	1,500	1,5625	1-5/16	0,7497	0,7493	0,7507	0,7503	7.959
YR-2-3/4-X-SS	2,750	0,750	1,500	1,5625	1-5/16	0,7497	0,7493	0,7507	0,7503	7.959
YR-3-X-SS	3,000	1,000	1,750	1,8125	1-3/4	0,9996	0,9992	1,0008	1,0003	10.486

800-932-0076

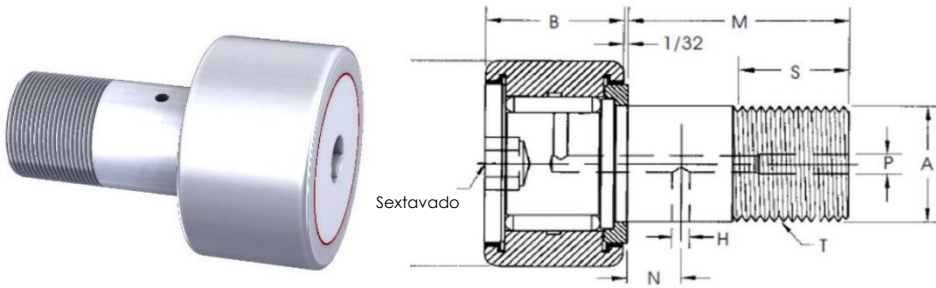
www.smithbearing.com

443 North Ave, Garwood, NJ 07027

quotes@accuratebushing.com

HR-XB-SS

Prisioneiro pesado
em aço inoxidável
Soquete sextavado



Seguidores de came de prisioneiro pesado em aço inoxidável

Fabricado em aço inoxidável 440. Estes rolamentos foram projetados para aplicações em ambientes difíceis que requerem maior resistência à corrosão. Uma excelente opção para uso externo ou para aplicações como instalações de produção de alimentos que requerem lavagem e limpeza frequentes. Está disponível um lubrificante de qualidade alimentar.

Número SMITH Bearing®	(D) Diâmetro externo do rolo	(B) Largura do rolo	(A) Diâmetro do prisioneiro	(M) Comprimento do prisioneiro	(S) Rosca efet. min.	(T) Rosca UNF Classe 2A	Tamanho do sextavado	(N) Localização do furo de óleo	(H) Diâmetro do furo de óleo	(P) Tamanho do encaixe de lubrificação	(E) Diâmetro min. da protuberância	Classificação dinâmica básica (lb)	Capacidade estática máxima (lb)
HR-1/2-XB-SS	0,500	0,375	0,250	5/8	1/4	1/4-28	1/8	N/A	N/A	N/A	19/64	970	1590
HR-5/8-XB-SS	0,625	0,437	0,3125	3/4	5/16	5/16-24	1/8	N/A	N/A	N/A	23/64	1210	2500
HR-3/4-XB-SS	0,750	0,500	0,4375	7/8	3/8	7/16-20	3/16	1/4	3/32	3/16	1/2	2140	4150
HR-7/8-XB-SS	0,875	0,500	0,4375	7/8	3/8	7/16-20	3/16	1/4	3/32	3/16	1/2	2140	4150
HR-1-XB-SS	1,000	0,625	0,625	1	1/2	5/8-18	1/4	1/4	3/32	3/16	3/4	2850	6200
HR-1-1/8-XB-SS	1,125	0,625	0,625	1	1/2	5/8-18	1/4	1/4	3/32	3/16	3/4	2850	6200
HR-1-1/4-XB-SS	1,250	0,750	0,750	1-1/4	5/8	3/4-16	1/4	5/16	3/32	3/16	7/8	4060	8600
HR-1-3/8-XB-SS	1,375	0,750	0,750	1-1/4	5/8	3/4-16	1/4	5/16	3/32	3/16	7/8	4060	8600
HR-1-1/2-XB-SS	1,500	0,875	0,875	1-1/2	3/4	7/8-14	5/16	3/8	3/32	3/16	15/16	5330	11300
HR-1-5/8-XB-SS	1,625	0,875	0,875	1-1/2	3/4	7/8-14	5/16	3/8	3/32	3/16	15/16	5330	11300
HR-1-3/4-XB-SS	1,750	1,000	1,000	1-3/4	7/8	1-14	5/16	7/16	3/32	3/16	1-3/32	7600	15870
HR-1-7/8-XB-SS	1,875	1,000	1,000	1-3/4	7/8	1-14	5/16	7/16	3/32	3/16	1-3/32	7600	15870
HR-2-XB-SS	2,000	1,250	1,125	2	1	1-1/8-12	7/16	1/2	5/32	3/16	1-7/32	10050	22000
HR-2-1/4-XB-SS	2,250	1,250	1,125	2	1	1-1/8-12	7/16	1/2	5/32	3/16	1-7/32	10050	22000
HR-2-1/2-XB-SS	2,500	1,500	1,250	2-1/4	1-1/8	1-1/4-12	1/2	9/16	5/32	3/16	1-5/16	15280	33000
HR-2-3/4-XB-SS	2,750	1,500	1,250	2-1/4	1-1/8	1-1/4-12	1/2	9/16	5/32	3/16	1-5/16	15280	33000
HR-3-XB-SS	3,000	1,750	1,500	2-1/2	1-1/4	1-1/2-12	5/8	5/8	5/32	1/4	1-3/4	20200	49900
HR-3-1/4-XB-SS	3,250	1,750	1,500	2-1/2	1-1/4	1-1/2-12	5/8	5/8	5/32	1/4	1-3/4	20200	49900
HR-3-1/2-XB-SS	3,500	2,000	1,750	2-3/4	1-3/8	1-3/4-12	5/8	11/16	5/32	1/4	1-15/16	29660	63300
HR-4-XB-SS	4,000	2,250	2,000	3-1/2	1-1/2	2-12	3/4	3/4	5/32	1/4	2-1/4	35980	90000