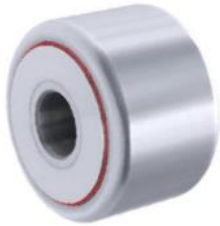


SMITH BEARING®

Galets suiveurs (roulements à
aiguilles)



Série YR
Type à étrier



Série CR
Type à axe



Série HR
Type à axe renforcé

Acier inoxydable Galets suiveurs

TAILLES EN POUCES
TYPE D'ÉTRIER ET D'AXE

RÉSISTANT À LA CORROSION

Galets suiveurs en acier inoxydable

En acier inoxydable 440.

Ces roulements sont destinés aux applications dans des environnements difficiles qui nécessitent une résistance accrue à la corrosion. Excellent choix pour une utilisation en extérieur ou pour des applications telles que les installations de production alimentaire qui nécessitent des lavages et des nettoyages fréquents.

- Choix de la bande de roulement de la bague bombée ou non bombée
- Entraînement hexagonal (pour le type d'axe CR)
- Option de douille excentrique pour un alignement positionnel supplémentaire sur les versions sur axe
- Choix de graisses haute température, de qualité alimentaire ou d'autres graisses spéciales disponibles sur demande

SMITH Bearing®

Fabriqué par

ABC accurate
bushing
company

443 North Ave, Garwood, NJ 07027

800-932-0076

443 North Ave, Garwood, NJ 07027

quotes@accuratebushing.com

www.smithbearing.com

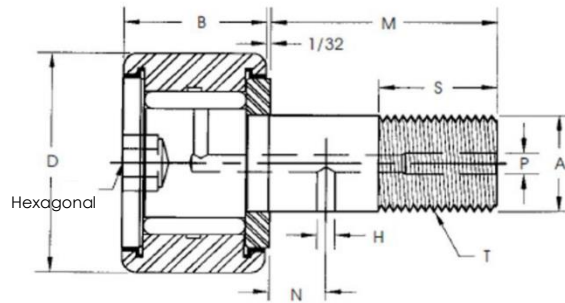
Résistant à la corrosion

TAILLES EN
POUCES

Galets suiveurs (roulements à
aiguilles)

CR-XB-SS

Acier inoxydable
Douille
d'entraînement
hexagonale



Galets suiveurs sur axe renforcé en acier inoxydable

En acier inoxydable 440. Ces roulements sont destinés aux applications dans des environnements difficiles qui nécessitent une résistance accrue à la corrosion. Excellent choix pour une utilisation en extérieur ou pour des applications telles que les installations de production alimentaire qui nécessitent des lavages et des nettoyages fréquents. Une graisse de qualité alimentaire est disponible.

Numéro SMITH Bearing®	(D) Diamètre extérieur du roulement	(B) Largeur du roulement	(A) Diamètre de l'axe	(M) Longueur de l'axe	(S) Filet min. eff.	(T) Filet U.N.F. classe 2A	(N) Emplacement de l'orifice de remplissage d'huile	(H) Diam. de l'orifice de remplissage d'huile	(P) Taille du raccord de lubrification	Taille hex	(E) Diam. min. boss.	Alésage recommandé	Capacité dynamique de base (lbs)
CR-1/2-XB-SS	.500	.375	.190	5/8	1/4	10-32	N/A	N/A	N/A	1/8	19/64	.190	475
CR-5/8-XB-SS	.625	.4375	.250	3/4	5/16	1/4-28	N/A	N/A	N/A	1/8	23/64	.250	695
CR-3/4-XB-SS	.750	.500	.375	7/8	3/8	3/8-24	1/4	3/32	3/16	3/16	1/2	.375	1,245
CR-7/8-XB-SS	.875	.500	.375	3/4	3/8	3/8-24	1/4	3/32	3/16	3/16	1/2	.375	1,245
CR-1-XB-SS	1.000	.625	.4375	1	1/2	7/16-20	1/4	3/32	3/16	1/4	5/8	.4375	1,560
CR-1-1/8-XB-SS	1.125	.625	.4375	1	1/2	7/16-20	1/4	3/32	3/16	1/4	5/8	.4375	1,560
CR-1-1/4-XB-SS	1.250	.750	.500	1-1/4	5/8	1/2-20	5/16	3/32	3/16	1/4	3/4	.500	2,750
CR-1-3/8-XB-SS	1.375	.750	.500	1-1/4	5/8	1/2-20	5/16	3/32	3/16	1/4	3/4	.500	2,750
CR-1-1/2-XB-SS	1.500	.875	.625	1-1/2	3/4	5/8-18	3/8	3/32	3/16	5/16	57/64	.625	3,390
CR-1-5/8-XB-SS	1.625	.875	.625	1-1/2	3/4	5/8-18	3/8	3/32	3/16	5/16	57/64	.625	3,390
CR-1-3/4-XB-SS	1.750	1.000	.750	1-3/4	7/8	3/4-16	7/16	3/32	3/16	5/16	1-3/64	.750	4,470
CR-1-7/8-XB-SS	1.875	1.000	.750	1-3/4	7/8	3/4-16	7/16	3/32	3/16	5/16	1-3/64	.750	4,470
CR-2-XB-SS	2.000	1.250	.875	2	1	7/8-14	1/2	5/32	3/16	7/16	1-13/64	.875	5,660
CR-2-1/4-XB-SS	2.250	1.250	.875	2	1	7/8-14	1/2	5/32	3/16	7/16	1-13/64	.875	5,660
CR-2-1/2-XB-SS	2.500	1.500	1.000	2-1/4	1-1/8	1-14	9/16	5/32	3/16	1/2	1-5/16	1.000	7,959
CR-2-3/4-XB-SS	2.750	1.500	1.000	2-1/4	1-1/4	1-14	9/16	5/32	3/16	1/2	1-5/16	1.000	7,959
CR-3-XB-SS	3.000	1.750	1.250	2-1/2	1-1/4	1-1/4-12	5/8	1/4	1/4	5/8	1-3/4	1.250	10,486

800-932-0076

www.smithbearing.com

443 North Ave, Garwood, NJ 07027

quotes@accuratebushing.com

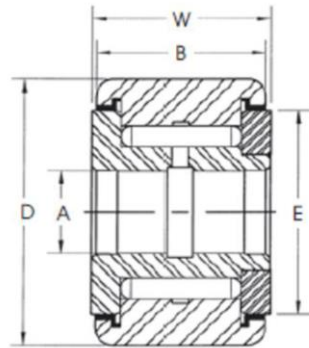
Résistant à la corrosion

TAILLES EN
POUCES

Galets suiveurs (roulements à
aiguilles)

YR-X-SS

Acier inoxydable
Type d'étrier



Galets suiveurs sur axe renforcé en acier inoxydable

En acier inoxydable 440. Ces roulements sont destinés aux applications dans des environnements difficiles qui nécessitent une résistance accrue à la corrosion. Excellent choix pour une utilisation en extérieur ou pour des applications telles que les installations de production alimentaire qui nécessitent des lavages et des nettoyages fréquents. Une graisse de qualité alimentaire est disponible.

Numéro SMITH Bearing®	(D) Diamètre extérieur du roulement.	(A) Alésage nominal	(B) Largeur du roulement	(W) Largeur hors tout	(E) Diam. min. de serrage	Diam. d'arbre recommandé Transition Fit. Slip fit Max.	Diam. d'arbre recommandé Transition Fit. Slip fit Min.	Diam. d'arbre recommandé Transition Fit. Press fit Max.	Diam. d'arbre recommandé Transition Fit. Press fit Min.	Capacité dynamique de base (lbs)
YR-3/4-X-SS	.750	.250	.500	.5625	1/2	.2497	.2493	.2505	.2501	1,160
YR-7/8-X-SS	.875	.250	.500	.5625	1/2	.2497	.2493	.2505	.2501	1,160
YR-1-X-SS	1.000	.3125	.625	.6875	5/8	.3122	.3118	.3130	.3126	1,560
YR-1-1/8-X-SS	1.125	.3125	.625	.6875	5/8	.3122	.3118	.3130	.3126	1,560
YR-1-1/4-X-SS	1.250	.375	.750	.8125	3/4	.3747	.3743	.3755	.3751	2,750
YR-1-3/8-X-SS	1.375	.375	.750	.8125	3/4	.3747	.3743	.3755	.3751	2,750
YR-1-1/2-X-SS	1.500	.4375	.875	.9375	57/64	.4372	.4368	.4380	.4376	3,390
YR-1-5/8-X-SS	1.625	.4375	.875	.9375	57/64	.4372	.4368	.4380	.4376	3,390
YR-1-3/4-X-SS	1.750	.500	1.000	1.0625	1-3/64	.4997	.4993	.5007	.5003	4,470
YR-1-7/8-X-SS	1.875	.500	1.000	1.0625	1-3/64	.4997	.4993	.5007	.5003	4,470
YR-2-X-SS	2.000	.625	1.250	1.3125	1-13/64	.6247	.6243	.6257	.6253	5,660
YR-2-1/4-X-SS	2.250	.625	1.250	1.3125	1-13/64	.6247	.6243	.6257	.6253	5,660
YR-2-1/2-X-SS	2.500	.750	1.500	1.5625	1-5/16	.7497	.7493	.7507	.7503	7,959
YR-2-3/4-X-SS	2.750	.750	1.500	1.5625	1-5/16	.7497	.7493	.7507	.7503	7,959
YR-3-X-SS	3.000	1.000	1.750	1.8125	1-3/4	.9996	.9992	1.0008	1.0003	10,486

800-932-0076

www.smithbearing.com

443 North Ave, Garwood, NJ 07027

quotes@accuratebushing.com

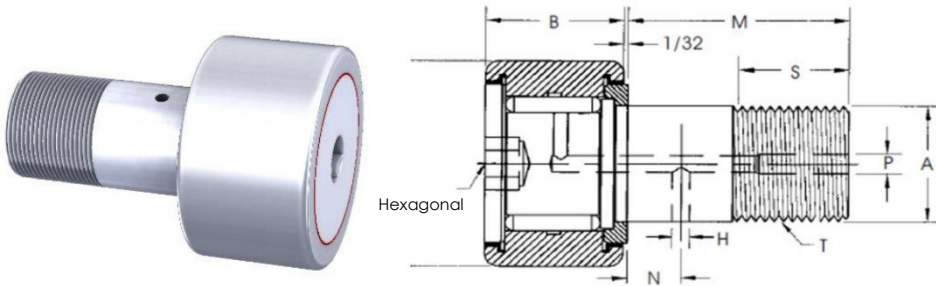
Résistant à la corrosion

TAILLES EN
POUCES

Galets suiveurs (roulements à
aiguilles)

HR-XB-SS

Acier inoxydable axe
renforcé
Douille
d'entraînement
hexagonale



Galets suiveurs sur axe renforcé en acier inoxydable

En acier inoxydable 440. Ces roulements sont destinés aux applications dans des environnements difficiles qui nécessitent une résistance accrue à la corrosion. Excellent choix pour une utilisation en extérieur ou pour des applications telles que les installations de production alimentaire qui nécessitent des lavages et des nettoyages fréquents. Une graisse de qualité alimentaire est disponible.

Numéro SMITH Bearing®	(D) Diamètre extérieur du roulement.	(B) Largeur du roulement	(A) Diamètre de l'axe	(M) Longueur de l'axe	(S) Fillet min. eff.	(T) Fillet U.N.F. Classe 2A	Taille HEX	(N) Emplacement de l'orifice de remplissage d'huile	(H) Diam. de l'orifice de remplissage d'huile	(P) Taille du raccord de lubrification	(E) Diam. min. boss.	Capacité dynamique de base (lbs)	Capacité statique max (lbs)
HR-1/2-XB-SS	.500	.375	.250	5/8	1/4	1/4-28	1/8	N/A	N/A	N/A	19/64	970	1590
HR-5/8-XB-SS	.625	.437	.3125	3/4	5/16	5/16-24	1/8	N/A	N/A	N/A	23/64	1210	2500
HR-3/4-XB-SS	.750	.500	.4375	7/8	3/8	7/16-20	3/16	1/4	3/32	3/16	1/2	2140	4150
HR-7/8-XB-SS	.875	.500	.4375	7/8	3/8	7/16-20	3/16	1/4	3/32	3/16	1/2	2140	4150
HR-1-XB-SS	1.000	.625	.625	1	1/2	5/8-18	1/4	1/4	3/32	3/16	3/4	2850	6200
HR-1-1/8-XB-SS	1.125	.625	.625	1	1/2	5/8-18	1/4	1/4	3/32	3/16	3/4	2850	6200
HR-1-1/4-XB-SS	1.250	.750	.750	1-1/4	5/8	3/4-16	1/4	5/16	3/32	3/16	7/8	4060	8600
HR-1-3/8-XB-SS	1.375	.750	.750	1-1/4	5/8	3/4-16	1/4	5/16	3/32	3/16	7/8	4060	8600
HR-1-1/2-XB-SS	1.500	.875	.875	1-1/2	3/4	7/8-14	5/16	3/8	3/32	3/16	15/16	5330	11300
HR-1-5/8-XB-SS	1.625	.875	.875	1-1/2	3/4	7/8-14	5/16	3/8	3/32	3/16	15/16	5330	11300
HR-1-3/4-XB-SS	1.750	1.000	1.000	1-3/4	7/8	1-14	5/16	7/16	3/32	3/16	1-3/32	7600	15870
HR-1-7/8-XB-SS	1.875	1.000	1.000	1-3/4	7/8	1-14	5/16	7/16	3/32	3/16	1-3/32	7600	15870
HR-2-XB-SS	2.000	1.250	1.125	2	1	1-1/8-12	7/16	1/2	5/32	3/16	1-7/32	10050	22000
HR-2-1/4-XB-SS	2.250	1.250	1.125	2	1	1-1/8-12	7/16	1/2	5/32	3/16	1-7/32	10050	22000
HR-2-1/2-XB-SS	2.500	1.500	1.250	2-1/4	1-1/8	1-1/4-12	1/2	9/16	5/32	3/16	1-5/16	15280	33000
HR-2-3/4-XB-SS	2.750	1.500	1.250	2-1/4	1-1/8	1-1/4-12	1/2	9/16	5/32	3/16	1-5/16	15280	33000
HR-3-XB-SS	3.000	1.750	1.500	2-1/2	1-1/4	1-1/2-12	5/8	5/8	5/32	1/4	1-3/4	20200	49900
HR-3-1/4-XB-SS	3.250	1.750	1.500	2-1/2	1-1/4	1-1/2-12	5/8	5/8	5/32	1/4	1-3/4	20200	49900
HR-3-1/2-XB-SS	3.500	2.000	1.750	2-3/4	1-3/8	1-3/4-12	5/8	11/16	5/32	1/4	1-15/16	29660	63300
HR-4-XB-SS	4.000	2.250	2.000	3-1/2	1-1/2	2-12	3/4	3/4	5/32	1/4	2-1/4	35980	90000

800-932-0076

www.smithbearing.com

443 North Ave, Garwood, NJ 07027

quotes@accuratebushing.com