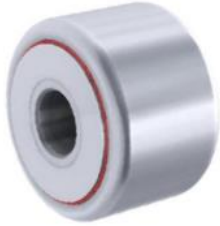


SMITH BEARING®

凸轮从动件（滚针滚子）



**YR 系列**  
轆型



**CR 系列**  
螺柱型



**HR 系列**  
重型螺柱型

# 不锈钢 钢 凸轮从动件

轆型和螺柱型  
尺寸（英寸）

抗腐蚀

## 不锈钢凸轮从动件

由 440 不锈钢制成。这些轴承适用于需要提高抗腐蚀性的恶劣环境。非常适合户外使用或需要频繁冲洗和清洁的食品生产设施等应用。

- 可选择非冠状或冠状外环
- CR 螺柱型提供六角头选项
- 偏心轴衬选项可为螺柱型增添位置对齐功能
- 可根据要求选择高温、食品级或其他特种润滑脂

**SMITH Bearing®**

制造商：

**ABC** accurate  
bushing  
company

443 North Ave, Garwood • NJ 07027

800-932-0076

443 North Ave, Garwood, NJ 07027

quotes@accuratebushing.com

www.smithbearing.com

抗腐蚀

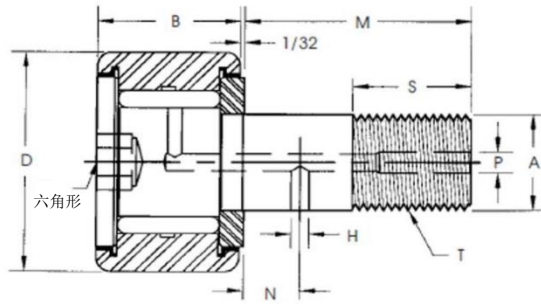
尺寸 (英寸)

凸轮从动件 (滚针滚子)

CR-XB-SS

不锈钢

六角螺丝套头



不锈钢重型螺柱型凸轮从动件

由 440 不锈钢制成。这些轴承适用于需要提高抗腐蚀性的恶劣环境。非常适合户外使用或需要频繁冲洗和清洁的食品生产设施等应用。提供食品级润滑脂。

| SMITH Bearing® 编号 | (D) 滚子外径 | (B) 滚子宽度 | (A) 螺柱直径 | (M) 螺柱长度 | (S) 螺纹效应最小值 | (T) 螺纹 U.N.F.2A 类 | (N) 油孔位置 | (H) 油孔直径 | (P) 润滑接头尺寸 | 六角尺寸 | (E) 最小凸台直径 | 建议孔径   | 基本动态额定值 (lbs) |
|-------------------|----------|----------|----------|----------|-------------|-------------------|----------|----------|------------|------|------------|--------|---------------|
| CR-1/2-XB-SS      | 0.500    | 0.375    | 0.190    | 5/8      | 1/4         | 10-32             | 不适用      | 不适用      | 不适用        | 1/8  | 19/64      | 0.190  | 475           |
| CR-5/8-XB-SS      | 0.625    | 0.4375   | 0.250    | 3/4      | 5/16        | 1/4-28            | 不适用      | 不适用      | 不适用        | 1/8  | 23/64      | 0.250  | 695           |
| CR-3/4-XB-SS      | 0.750    | 0.500    | 0.375    | 7/8      | 3/8         | 3/8-24            | 1/4      | 3/32     | 3/16       | 3/16 | 1/2        | 0.375  | 1,245         |
| CR-7/8-XB-SS      | 0.875    | 0.500    | 0.375    | 3/4      | 3/8         | 3/8-24            | 1/4      | 3/32     | 3/16       | 3/16 | 1/2        | 0.375  | 1,245         |
| CR-1-XB-SS        | 1.000    | 0.625    | 0.4375   | 1        | 1/2         | 7/16-20           | 1/4      | 3/32     | 3/16       | 1/4  | 5/8        | 0.4375 | 1,560         |
| CR-1-1/8-XB-SS    | 1.125    | 0.625    | 0.4375   | 1        | 1/2         | 7/16-20           | 1/4      | 3/32     | 3/16       | 1/4  | 5/8        | 0.4375 | 1,560         |
| CR-1-1/4-XB-SS    | 1.250    | 0.750    | 0.500    | 1-1/4    | 5/8         | 1/2-20            | 5/16     | 3/32     | 3/16       | 1/4  | 3/4        | 0.500  | 2,750         |
| CR-1-3/8-XB-SS    | 1.375    | 0.750    | 0.500    | 1-1/4    | 5/8         | 1/2-20            | 5/16     | 3/32     | 3/16       | 1/4  | 3/4        | 0.500  | 2,750         |
| CR-1-1/2-XB-SS    | 1.500    | 0.875    | 0.625    | 1-1/2    | 3/4         | 5/8-18            | 3/8      | 3/32     | 3/16       | 5/16 | 57/64      | 0.625  | 3,390         |
| CR-1-5/8-XB-SS    | 1.625    | 0.875    | 0.625    | 1-1/2    | 3/4         | 5/8-18            | 3/8      | 3/32     | 3/16       | 5/16 | 57/64      | 0.625  | 3,390         |
| CR-1-3/4-XB-SS    | 1.750    | 1.000    | 0.750    | 1-3/4    | 7/8         | 3/4-16            | 7/16     | 3/32     | 3/16       | 5/16 | 1-3/64     | 0.750  | 4,470         |
| CR-1-7/8-XB-SS    | 1.875    | 1.000    | 0.750    | 1-3/4    | 7/8         | 3/4-16            | 7/16     | 3/32     | 3/16       | 5/16 | 1-3/64     | 0.750  | 4,470         |
| CR-2-XB-SS        | 2.000    | 1.250    | 0.875    | 2        | 1           | 7/8-14            | 1/2      | 5/32     | 3/16       | 7/16 | 1-13/64    | 0.875  | 5,660         |
| CR-2-1/4-XB-SS    | 2.250    | 1.250    | 0.875    | 2        | 1           | 7/8-14            | 1/2      | 5/32     | 3/16       | 7/16 | 1-13/64    | 0.875  | 5,660         |
| CR-2-1/2-XB-SS    | 2.500    | 1.500    | 1.000    | 2-1/4    | 1-1/8       | 1-14              | 9/16     | 5/32     | 3/16       | 1/2  | 1-5/16     | 1.000  | 7,959         |
| CR-2-3/4-XB-SS    | 2.750    | 1.500    | 1.000    | 2-1/4    | 1-1/4       | 1-14              | 9/16     | 5/32     | 3/16       | 1/2  | 1-5/16     | 1.000  | 7,959         |
| CR-3-XB-SS        | 3.000    | 1.750    | 1.250    | 2-1/2    | 1-1/4       | 1-1/4-12          | 5/8      | 1/4      | 1/4        | 5/8  | 1-3/4      | 1.250  | 10,486        |

800-932-0076

www.smithbearing.com

443 North Ave, Garwood, NJ 07027

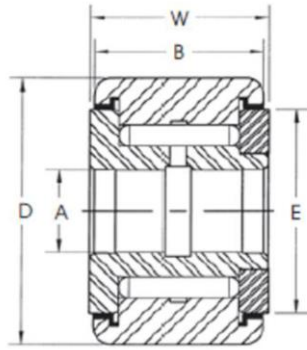
quotes@accuratebushing.com

抗腐蚀

尺寸 (英寸)

凸轮从动件 (滚针滚子)

**YR-X-SS**  
**不锈钢**  
**轭型**



**不锈钢重型螺柱型凸轮从动件**

由 440 不锈钢制成。这些轴承适用于需要提高抗腐蚀性的恶劣环境。非常适合户外使用或需要频繁冲洗和清洁的食品生产设施等应用。提供食品级润滑脂。

| SMITH Bearing® 编号 | (D) 滚子 外径 | (A) 标称 孔径 | (B) 滚子 宽度 | (W) 总宽 度 | (E) 最小夹 紧直径 | 建议轴直径过渡 配合滑动配合最 大值 | 建议轴直径过渡 配合滑动配合最 小值 | 建议轴直径过渡 配合压配合最大 值 | 建议轴直径过渡 配合压配合最小 值 | 基本动态额定 值 (lbs) |
|-------------------|-----------|-----------|-----------|----------|-------------|--------------------|--------------------|-------------------|-------------------|----------------|
| YR-3/4-X-SS       | 0.750     | 0.250     | 0.500     | 0.5625   | 1/2         | 0.2497             | 0.2493             | 0.2505            | 0.2501            | 1,160          |
| YR-7/8-X-SS       | 0.875     | 0.250     | 0.500     | 0.5625   | 1/2         | 0.2497             | 0.2493             | 0.2505            | 0.2501            | 1,160          |
| YR-1-X-SS         | 1.000     | 0.3125    | 0.625     | 0.6875   | 5/8         | 0.3122             | 0.3118             | 0.3130            | 0.3126            | 1,560          |
| YR-1-1/8-X-SS     | 1.125     | 0.3125    | 0.625     | 0.6875   | 5/8         | 0.3122             | 0.3118             | 0.3130            | 0.3126            | 1,560          |
| YR-1-1/4-X-SS     | 1.250     | 0.375     | 0.750     | 0.8125   | 3/4         | 0.3747             | 0.3743             | 0.3755            | 0.3751            | 2,750          |
| YR-1-3/8-X-SS     | 1.375     | 0.375     | 0.750     | 0.8125   | 3/4         | 0.3747             | 0.3743             | 0.3755            | 0.3751            | 2,750          |
| YR-1-1/2-X-SS     | 1.500     | 0.4375    | 0.875     | 0.9375   | 57/64       | 0.4372             | 0.4368             | 0.4380            | 0.4376            | 3,390          |
| YR-1-5/8-X-SS     | 1.625     | 0.4375    | 0.875     | 0.9375   | 57/64       | 0.4372             | 0.4368             | 0.4380            | 0.4376            | 3,390          |
| YR-1-3/4-X-SS     | 1.750     | 0.500     | 1.000     | 1.0625   | 1-3/64      | 0.4997             | 0.4993             | 0.5007            | 0.5003            | 4,470          |
| YR-1-7/8-X-SS     | 1.875     | 0.500     | 1.000     | 1.0625   | 1-3/64      | 0.4997             | 0.4993             | 0.5007            | 0.5003            | 4,470          |
| YR-2-X-SS         | 2.000     | 0.625     | 1.250     | 1.3125   | 1-13/64     | 0.6247             | 0.6243             | 0.6257            | 0.6253            | 5,660          |
| YR-2-1/4-X-SS     | 2.250     | 0.625     | 1.250     | 1.3125   | 1-13/64     | 0.6247             | 0.6243             | 0.6257            | 0.6253            | 5,660          |
| YR-2-1/2-X-SS     | 2.500     | 0.750     | 1.500     | 1.5625   | 1-5/16      | 0.7497             | 0.7493             | 0.7507            | 0.7503            | 7,959          |
| YR-2-3/4-X-SS     | 2.750     | 0.750     | 1.500     | 1.5625   | 1-5/16      | 0.7497             | 0.7493             | 0.7507            | 0.7503            | 7,959          |
| YR-3-X-SS         | 3.000     | 1.000     | 1.750     | 1.8125   | 1-3/4       | 0.9996             | 0.9992             | 1.0008            | 1.0003            | 10,486         |

800-932-0076

www.smithbearing.com

443 North Ave, Garwood, NJ 07027

quotes@accuratebushing.com

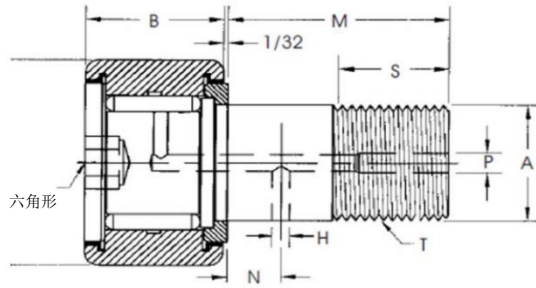
抗腐蚀

尺寸 (英寸)

凸轮从动件 (滚针滚子)

HR-XB-SS

不锈钢重型螺柱型  
六角螺丝套头



不锈钢重型螺柱型凸轮从动件

由 440 不锈钢制成。这些轴承适用于需要提高抗腐蚀性的恶劣环境。非常适合户外使用或需要频繁冲洗和清洁的食品生产设施等应用。提供食品级润滑脂。

| SMITH Bearing® 编号 | (D) 滚子 外径 | (B) 滚子 宽度 | (A) 螺 柱直径 | (M) 螺 柱长度 | (S) 螺纹 效应最 小值 | (T) 螺纹 U.N.F.2A 类 | 六角 尺寸 | (N) 油孔位 置 | (H) 油孔 直径 | (P) 润滑 接头尺 寸 | (E) 最小 凸台直 径 | 基本动 态额定 值 (lbs) | 最大静态容 量 (lbs) |
|-------------------|-----------|-----------|-----------|-----------|---------------|-------------------|-------|-----------|-----------|--------------|--------------|-----------------|---------------|
| HR-1/2-XB-SS      | 0.500     | 0.375     | 0.250     | 5/8       | 1/4           | 1/4-28            | 1/8   | 不适用       | 不适用       | 不适用          | 19/64        | 970             | 1590          |
| HR-5/8-XB-SS      | 0.625     | 0.437     | 0.3125    | 3/4       | 5/16          | 5/16-24           | 1/8   | 不适用       | 不适用       | 不适用          | 23/64        | 1210            | 2500          |
| HR-3/4-XB-SS      | 0.750     | 0.500     | 0.4375    | 7/8       | 3/8           | 7/16-20           | 3/16  | 1/4       | 3/32      | 3/16         | 1/2          | 2140            | 4150          |
| HR-7/8-XB-SS      | 0.875     | 0.500     | 0.4375    | 7/8       | 3/8           | 7/16-20           | 3/16  | 1/4       | 3/32      | 3/16         | 1/2          | 2140            | 4150          |
| HR-1-XB-SS        | 1.000     | 0.625     | 0.625     | 1         | 1/2           | 5/8-18            | 1/4   | 1/4       | 3/32      | 3/16         | 3/4          | 2850            | 6200          |
| HR-1-1/8-XB-SS    | 1.125     | 0.625     | 0.625     | 1         | 1/2           | 5/8-18            | 1/4   | 1/4       | 3/32      | 3/16         | 3/4          | 2850            | 6200          |
| HR-1-1/4-XB-SS    | 1.250     | 0.750     | 0.750     | 1-1/4     | 5/8           | 3/4-16            | 1/4   | 5/16      | 3/32      | 3/16         | 7/8          | 4060            | 8600          |
| HR-1-3/8-XB-SS    | 1.375     | 0.750     | 0.750     | 1-1/4     | 5/8           | 3/4-16            | 1/4   | 5/16      | 3/32      | 3/16         | 7/8          | 4060            | 8600          |
| HR-1-1/2-XB-SS    | 1.500     | 0.875     | 0.875     | 1-1/2     | 3/4           | 7/8-14            | 5/16  | 3/8       | 3/32      | 3/16         | 15/16        | 5330            | 11300         |
| HR-1-5/8-XB-SS    | 1.625     | 0.875     | 0.875     | 1-1/2     | 3/4           | 7/8-14            | 5/16  | 3/8       | 3/32      | 3/16         | 15/16        | 5330            | 11300         |
| HR-1-3/4-XB-SS    | 1.750     | 1.000     | 1.000     | 1-3/4     | 7/8           | 1-14              | 5/16  | 7/16      | 3/32      | 3/16         | 1-3/32       | 7600            | 15870         |
| HR-1-7/8-XB-SS    | 1.875     | 1.000     | 1.000     | 1-3/4     | 7/8           | 1-14              | 5/16  | 7/16      | 3/32      | 3/16         | 1-3/32       | 7600            | 15870         |
| HR-2-XB-SS        | 2.000     | 1.250     | 1.125     | 2         | 1             | 1-1/8-12          | 7/16  | 1/2       | 5/32      | 3/16         | 1-7/32       | 10050           | 22000         |
| HR-2-1/4-XB-SS    | 2.250     | 1.250     | 1.125     | 2         | 1             | 1-1/8-12          | 7/16  | 1/2       | 5/32      | 3/16         | 1-7/32       | 10050           | 22000         |
| HR-2-1/2-XB-SS    | 2.500     | 1.500     | 1.250     | 2-1/4     | 1-1/8         | 1-1/4-12          | 1/2   | 9/16      | 5/32      | 3/16         | 1-5/16       | 15280           | 33000         |
| HR-2-3/4-XB-SS    | 2.750     | 1.500     | 1.250     | 2-1/4     | 1-1/8         | 1-1/4-12          | 1/2   | 9/16      | 5/32      | 3/16         | 1-5/16       | 15280           | 33000         |
| HR-3-XB-SS        | 3.000     | 1.750     | 1.500     | 2-1/2     | 1-1/4         | 1-1/2-12          | 5/8   | 5/8       | 5/32      | 1/4          | 1-3/4        | 20200           | 49900         |
| HR-3-1/4-XB-SS    | 3.250     | 1.750     | 1.500     | 2-1/2     | 1-1/4         | 1-1/2-12          | 5/8   | 5/8       | 5/32      | 1/4          | 1-3/4        | 20200           | 49900         |
| HR-3-1/2-XB-SS    | 3.500     | 2.000     | 1.750     | 2-3/4     | 1-3/8         | 1-3/4-12          | 5/8   | 11/16     | 5/32      | 1/4          | 1-15/16      | 29660           | 63300         |
| HR-4-XB-SS        | 4.000     | 2.250     | 2.000     | 3-1/2     | 1-1/2         | 2-12              | 3/4   | 3/4       | 5/32      | 1/4          | 2-1/4        | 35980           | 90000         |

800-932-0076

www.smithbearing.com

443 North Ave, Garwood, NJ 07027

quotes@accuratebushing.com