

Serie YR
Tipo horquilla



Serie CR
Tipo espiga



Serie HR
Tipo espiga gruesa

Seguidores de leva de acero inoxidable

TAMAÑOS EN PULGADAS
TIPO HORQUILLA Y ESPIGA

RESISTENTE A LA CORROSIÓN

Seguidores de leva de acero inoxidable

Fabricados con acero inoxidable 440.

Estos rodamientos están diseñados para aplicaciones en entornos extremos en los que es necesario que haya una mayor resistencia a la corrosión. Son una opción excelente para usarse al aire libre o para aplicaciones como instalaciones de producción de alimentos en las que se requiere lavar y limpiar los equipos con frecuencia.

- Opción de anillo exterior no convexo o convexo.
- Casquillo hexagonal para la serie CR (tipo espiga).
- Opción de buje excéntrico para una mejor alineación de la posición en las versiones de espiga.
- Opción de grasas para altas temperaturas, grado alimenticio u otras grasas especializadas si se solicita.

SMITH Bearing®

Fabricado por

ABC accurate
bushing
company

443 North Ave, Garwood • NJ 07027

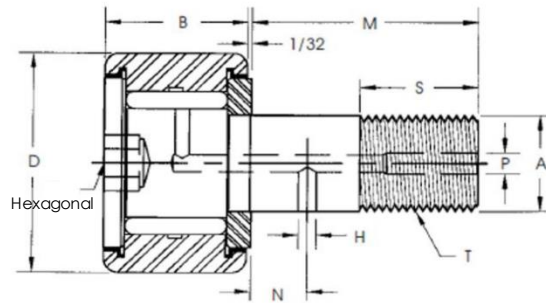
Resistente a la corrosión

TAMAÑOS EN PULGADAS

Seguidores de leva (rodamientos de agujas)

CR-XB-SS

Acero inoxidable
Casquillo de boca hexagonal



Seguidores de leva de espiga gruesa de acero inoxidable

Fabricados con acero inoxidable 440. Estos rodamientos están diseñados para aplicaciones en entornos extremos en los que es necesario que haya una mayor resistencia a la corrosión. Son una opción excelente para usarse al aire libre o para aplicaciones como instalaciones de producción de alimentos en las que se requiere lavar y limpiar los equipos con frecuencia. Se tiene disponible grasa grado alimenticio.

Número de SMITH Bearing®	(D) DE del rodamiento	(B) Ancho del rodamiento	(A) Diámetro de la espiga	(M) Longitud de la espiga	(S) Mín. de rosca efectiva	(T) Rosca de clase 2A según UNF	(N) Ubicación del orificio de lubricación	(H) Diámetro del orificio de lubricación	(P) Tamaño del accesorio de lubricación	Tamaño hexagonal	(E) Diámetro mín. de la protuberancia	Diámetro interno recomendado	Clasificación dinámica básica (lb)
CR-1/2-XB-SS	.500	.375	.190	5/8	1/4	10-32	N/C	N/C	N/C	1/8	19/64	.190	475
CR-5/8-XB-SS	.625	.4375	.250	3/4	5/16	1/4-28	N/C	N/C	N/C	1/8	23/64	.250	695
CR-3/4-XB-SS	.750	.500	.375	7/8	3/8	3/8-24	1/4	3/32	3/16	3/16	1/2	.375	1,245
CR-7/8-XB-SS	.875	.500	.375	3/4	3/8	3/8-24	1/4	3/32	3/16	3/16	1/2	.375	1,245
CR-1-XB-SS	1.000	.625	.4375	1	1/2	7/16-20	1/4	3/32	3/16	1/4	5/8	.4375	1,560
CR-1-1/8-XB-SS	1.125	.625	.4375	1	1/2	7/16-20	1/4	3/32	3/16	1/4	5/8	.4375	1,560
CR-1-1/4-XB-SS	1.250	.750	.500	1-1/4	5/8	1/2-20	5/16	3/32	3/16	1/4	3/4	.500	2,750
CR-1-3/8-XB-SS	1.375	.750	.500	1-1/4	5/8	1/2-20	5/16	3/32	3/16	1/4	3/4	.500	2,750
CR-1-1/2-XB-SS	1.500	.875	.625	1-1/2	3/4	5/8-18	3/8	3/32	3/16	5/16	57/64	.625	3,390
CR-1-5/8-XB-SS	1.625	.875	.625	1-1/2	3/4	5/8-18	3/8	3/32	3/16	5/16	57/64	.625	3,390
CR-1-3/4-XB-SS	1.750	1.000	.750	1-3/4	7/8	3/4-16	7/16	3/32	3/16	5/16	1-3/64	.750	4,470
CR-1-7/8-XB-SS	1.875	1.000	.750	1-3/4	7/8	3/4-16	7/16	3/32	3/16	5/16	1-3/64	.750	4,470
CR-2-XB-SS	2.000	1.250	.875	2	1	7/8-14	1/2	5/32	3/16	7/16	1-13/64	.875	5,660
CR-2-1/4-XB-SS	2.250	1.250	.875	2	1	7/8-14	1/2	5/32	3/16	7/16	1-13/64	.875	5,660
CR-2-1/2-XB-SS	2.500	1.500	1.000	2-1/4	1-1/8	1-14	9/16	5/32	3/16	1/2	1-5/16	1.000	7,959
CR-2-3/4-XB-SS	2.750	1.500	1.000	2-1/4	1-1/4	1-14	9/16	5/32	3/16	1/2	1-5/16	1.000	7,959
CR-3-XB-SS	3.000	1.750	1.250	2-1/2	1-1/4	1-1/4-12	5/8	1/4	1/4	5/8	1-3/4	1.250	10,486

800-932-0076

www.smithbearing.com

443 North Ave, Garwood, NJ 07027

quotes@accuratebushing.com

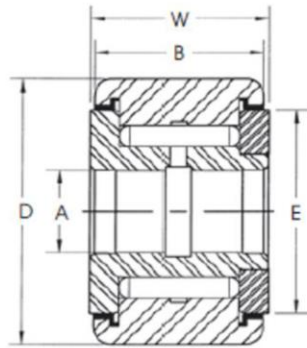
Resistente a la corrosión

TAMAÑOS EN PULGADAS

Seguidores de leva (rodamientos de agujas)

YR-X-SS

Acero inoxidable
Tipo horquilla



Seguidores de leva de espiga gruesa de acero inoxidable

Fabricados con acero inoxidable 440. Estos rodamientos están diseñados para aplicaciones en entornos extremos en los que es necesario que haya una mayor resistencia a la corrosión. Son una opción excelente para usarse al aire libre o para aplicaciones como instalaciones de producción de alimentos en las que se requiere lavar y limpiar los equipos con frecuencia. Se tiene disponible grasa grado alimenticio.

Número de SMITH Bearing®	(D) DE del rodamiento	(A) Diámetro interior nominal	(B) Ancho del rodamiento	(W) Ancho total	(E) Diámetro de sujeción mín.	Diámetro recomendado del eje. Ajuste de transición. Máx. de ajuste deslizante	Diámetro recomendado del eje. Ajuste de transición. Mín. de ajuste deslizante	Diámetro recomendado del eje. Ajuste de transición. Máx. de ajuste por presión	Diámetro recomendado del eje. Ajuste de transición. Mín. de ajuste por presión	Clasificación dinámica básica (lb)
YR-3/4-X-SS	.750	.250	.500	.5625	1/2	.2497	.2493	.2505	.2501	1,160
YR-7/8-X-SS	.875	.250	.500	.5625	1/2	.2497	.2493	.2505	.2501	1,160
YR-1-X-SS	1.000	.3125	.625	.6875	5/8	.3122	.3118	.3130	.3126	1,560
YR-1-1/8-X-SS	1.125	.3125	.625	.6875	5/8	.3122	.3118	.3130	.3126	1,560
YR-1-1/4-X-SS	1.250	.375	.750	.8125	3/4	.3747	.3743	.3755	.3751	2,750
YR-1-3/8-X-SS	1.375	.375	.750	.8125	3/4	.3747	.3743	.3755	.3751	2,750
YR-1-1/2-X-SS	1.500	.4375	.875	.9375	57/64	.4372	.4368	.4380	.4376	3,390
YR-1-5/8-X-SS	1.625	.4375	.875	.9375	57/64	.4372	.4368	.4380	.4376	3,390
YR-1-3/4-X-SS	1.750	.500	1.000	1.0625	1-3/64	.4997	.4993	.5007	.5003	4,470
YR-1-7/8-X-SS	1.875	.500	1.000	1.0625	1-3/64	.4997	.4993	.5007	.5003	4,470
YR-2-X-SS	2.000	.625	1.250	1.3125	1-13/64	.6247	.6243	.6257	.6253	5,660
YR-2-1/4-X-SS	2.250	.625	1.250	1.3125	1-13/64	.6247	.6243	.6257	.6253	5,660
YR-2-1/2-X-SS	2.500	.750	1.500	1.5625	1-5/16	.7497	.7493	.7507	.7503	7,959
YR-2-3/4-X-SS	2.750	.750	1.500	1.5625	1-5/16	.7497	.7493	.7507	.7503	7,959
YR-3-X-SS	3.000	1.000	1.750	1.8125	1-3/4	.9996	.9992	1.0008	1.0003	10,486

800-932-0076

www.smithbearing.com

443 North Ave, Garwood, NJ 07027

quotes@accuratebushing.com

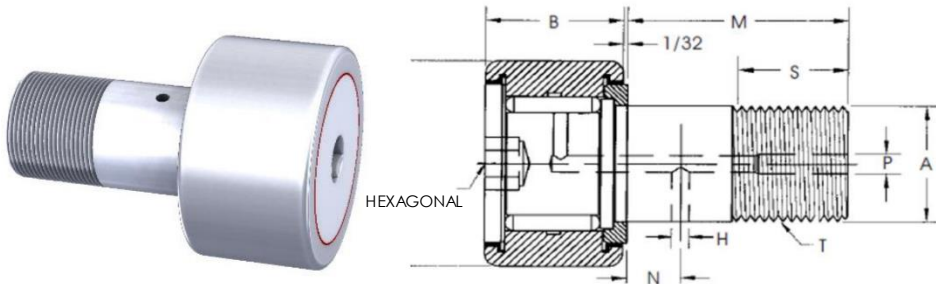
Resistente a la corrosión

TAMAÑOS EN PULGADAS

Seguidores de leva (rodamientos de agujas)

HR-XB-SS

Espiga gruesa de acero inoxidable
Casquillo de boca hexagonal



Seguidores de leva de espiga gruesa de acero inoxidable

Fabricados con acero inoxidable 440. Estos rodamientos están diseñados para aplicaciones en entornos extremos en los que es necesario que haya una mayor resistencia a la corrosión. Son una opción excelente para usarse al aire libre o para aplicaciones como instalaciones de producción de alimentos en las que se requiere lavar y limpiar los equipos con frecuencia. Se tiene disponible grasa grado alimenticio.

Número de SMITH Bearing®	(D) DE del rodamiento	(B) Ancho del rodamiento	(A) Diámetro de la espiga	(M) Longitud de la espiga	(S) Mín. de rosca efectiva	(T) Rosca de clase 2A según UNF	Tamaño HEXAGONAL	(N) Ubicación del orificio de lubricación	(H) Diámetro del orificio de lubricación	(P) Tamaño del accesorio de lubricación	(E) Diámetro mín. de la protuberancia	Clasificación dinámica básica (lb)	Capacidad estática máx. (lb)
HR-1/2-XB-SS	.500	.375	.250	5/8	1/4	1/4-28	1/8	N/C	N/C	N/C	19/64	970	1590
HR-5/8-XB-SS	.625	.437	.3125	3/4	5/16	5/16-24	1/8	N/C	N/C	N/C	23/64	1210	2500
HR-3/4-XB-SS	.750	.500	.4375	7/8	3/8	7/16-20	3/16	1/4	3/32	3/16	1/2	2140	4150
HR-7/8-XB-SS	.875	.500	.4375	7/8	3/8	7/16-20	3/16	1/4	3/32	3/16	1/2	2140	4150
HR-1-XB-SS	1.000	.625	.625	1	1/2	5/8-18	1/4	1/4	3/32	3/16	3/4	2850	6200
HR-1-1/8-XB-SS	1.125	.625	.625	1	1/2	5/8-18	1/4	1/4	3/32	3/16	3/4	2850	6200
HR-1-1/4-XB-SS	1.250	.750	.750	1-1/4	5/8	3/4-16	1/4	5/16	3/32	3/16	7/8	4060	8600
HR-1-3/8-XB-SS	1.375	.750	.750	1-1/4	5/8	3/4-16	1/4	5/16	3/32	3/16	7/8	4060	8600
HR-1-1/2-XB-SS	1.500	.875	.875	1-1/2	3/4	7/8-14	5/16	3/8	3/32	3/16	15/16	5330	11300
HR-1-5/8-XB-SS	1.625	.875	.875	1-1/2	3/4	7/8-14	5/16	3/8	3/32	3/16	15/16	5330	11300
HR-1-3/4-XB-SS	1.750	1.000	1.000	1-3/4	7/8	1-14	5/16	7/16	3/32	3/16	1-3/32	7600	15870
HR-1-7/8-XB-SS	1.875	1.000	1.000	1-3/4	7/8	1-14	5/16	7/16	3/32	3/16	1-3/32	7600	15870
HR-2-XB-SS	2.000	1.250	1.125	2	1	1-1/8-12	7/16	1/2	5/32	3/16	1-7/32	10050	22000
HR-2-1/4-XB-SS	2.250	1.250	1.125	2	1	1-1/8-12	7/16	1/2	5/32	3/16	1-7/32	10050	22000
HR-2-1/2-XB-SS	2.500	1.500	1.250	2-1/4	1-1/8	1-1/4-12	1/2	9/16	5/32	3/16	1-5/16	15280	33000
HR-2-3/4-XB-SS	2.750	1.500	1.250	2-1/4	1-1/8	1-1/4-12	1/2	9/16	5/32	3/16	1-5/16	15280	33000
HR-3-XB-SS	3.000	1.750	1.500	2-1/2	1-1/4	1-1/2-12	5/8	5/8	5/32	1/4	1-3/4	20200	49900
HR-3-1/4-XB-SS	3.250	1.750	1.500	2-1/2	1-1/4	1-1/2-12	5/8	5/8	5/32	1/4	1-3/4	20200	49900
HR-3-1/2-XB-SS	3.500	2.000	1.750	2-3/4	1-3/8	1-3/4-12	5/8	11/16	5/32	1/4	1-15/16	29660	63300
HR-4-XB-SS	4.000	2.250	2.000	3-1/2	1-1/2	2-12	3/4	3/4	5/32	1/4	2-1/4	35980	90000

800-932-0076

www.smithbearing.com

443 North Ave, Garwood, NJ 07027

quotes@accuratebushing.com